

OPIS PROIZVODA

VARION stropna jedra izrađena su od aluminijskog kostura i dvostrukog aluminijskog opločenja, koji je ovisno o namjeni popunjen s ispunom od kamene vune, koja mu daje svojstva zvuko upojnosti.

Konačni izgled jedra definiran je s aplikacijama različitih laminacija i površinskom obradom. Jedra se izrađuju u varijantama:

CARVE UP

CARVE DOWN

Tlocrtna dimenzija oba oblika je 1180x1780x36mm

UVJETI GRADILIŠTA

Stropna jedro trebala bi se, radi prilagodbe na temperaturu, dopremiti na gradilište min. 24 sata prije montaže.

Jedra je najbolje čuvati u originalnoj ambalaži i tako ih zaštititi od prašine, vlage, direktnog sunca i površinskih oštećenja.

Gradilište bi trebalo biti očišćeno od grube prašine i nečistoća.

Montaža se ne bi smjela vršiti u prostorima gdje je relativna vlažnost zraka veća od 95% i gdje su prisutne hlapive kemikalije.

Jedra nisu namijenjena za upotrebu u vanjskim prostorima!

Nakon montaže u prostoru je zahtijevano max. 95 % relativne vlažnosti u zraku.

SKLADIŠTENJE I LOGISTIKA

Skladištenje mora biti u suhom prostoru i u originalnoj ambalaži.

Da bi se izbjegla oštećenja najbolje je da su kartoni pohranjeni horizontalno s označenom stranom kartona prema gore.

Pri otvaranju kartona prvo odstranimo gornji, označeni, dio.

Jedro ostaje u kartonu i sa svim priloženim zaštitama do same montaže.

SISTEM OVJESA

Varion jedra isporučuju se s 4 ovjesna kompleta, koji standardno sadrže metalna stropna sidra za betonsku konstrukciju i integriranu sajlu dužine 4m kao i s produžnim elementom za jednostavno niveliranje visine svakog pojedinačnog ovjesa.

Opcijsko se isporučuje sa sidrima za druge konstrukcije, dužim sajlama i sistemima za veća opterećenja.

Sve visilice i sistemi ovjesa imaju potrebne certifikate opterećenja i nosivosti.

Jedra se moraju montirati sa sve 4 sajle!

UPUTE ZA MONTAŽU

Radi postizanja točnosti i sigurnosti prilikom montaže, Varion jedra moraju montirati najmanje dvije osobe.

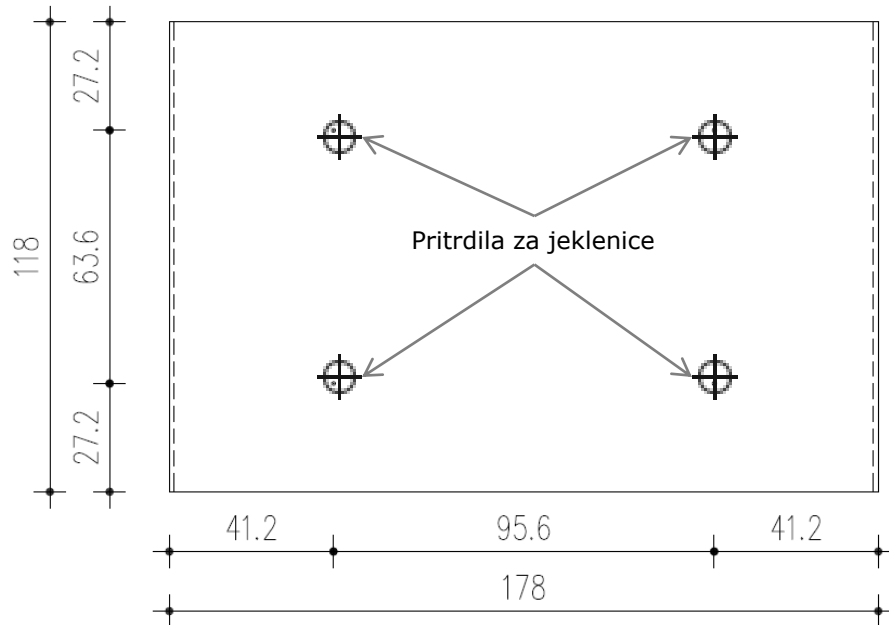
Slijedite upute za montažu prema navedenim koracima i prije svega ne skidajte karton u kutovima prije nego je to preporučeno.

NACRT MONTAŽE

Za jednostavno podešavanje i pozicioniranje jedra u prostor preporučujemo preciznu montažu – čelične sajle moraju biti potpuno vertikalne na ploču !

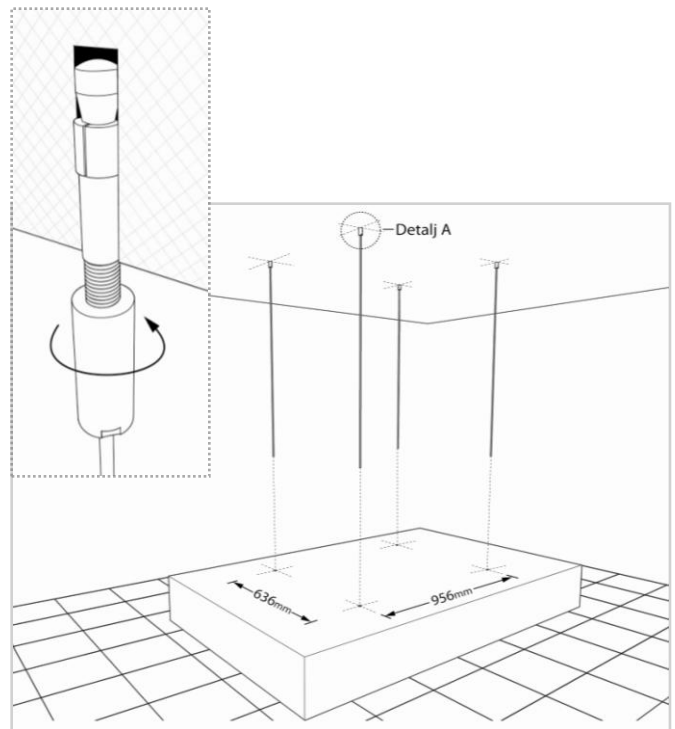
Shema važi samo za vodoravnu montažu jedra i najviše 5 ° otklona u x i y osovini.

Za montažu jedra sa većim odstupanjima od horizontale potrebite priloženu matricu pozicije sidra.



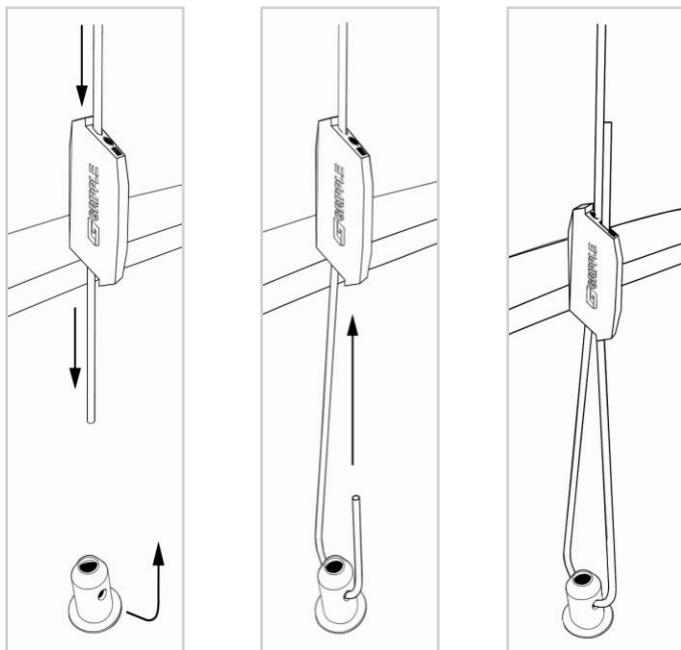
1 **KORAK** - Pričvrstite sidra u nosivu konstrukciju

1. Jedro u kartonskoj ambalaži položite na vodoravnu podlogu, tako da je strana označena s »UP« okrenuta prema gore.
2. Gornju stranu kartona potom odstranite pomoću tapetarskog noža (pri tom podesite dubinu rezanja na max. 5mm, da ne dođe do oštećenja ploče)
3. U primjeru montaže većeg broja jedara, preporučuje se nacrtati nacrt sidrenja, po unaprijed izrađenom nacrtu postavljanja elemenata.
4. Izbušite rupe $\varnothing 8\text{mm}$ i postavite priloženo sidro za armirano betonsku konstrukciju (montažu u druge materijale kao npr. drvo, metal ili gips ploče, je potrebno navesti pri narudžbi, radi isporuke primjerenih sidara!)
5. Pričvrstite vijak s integriranom sajlom u unaprijed postavljeno sidro.



2 KORAK - Pričvrstite sajlu na jedro

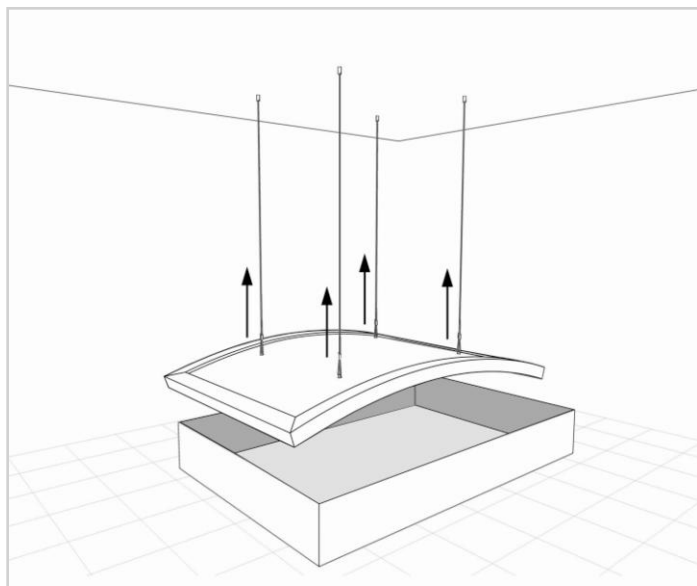
1. Jedro u kartonskoj ambalaži stavite ispod mjesta ovješnja na vodoravnoj podlozi
2. Postavite slobodni kraj sajle u srednji otvor podešivača sajle »Grippl« i potegnite kroz njega cca 20cm sajle
3. Sajlu provlačimo kroz oko pričvrstnog vijka na zadnjoj strani jedra, vraćamo se s druge strane, opet kroz srednju rupu na podešivaču sajle
4. Isti postupak ponovimo i s ostale 3 sajle
5. Potom potezanjem ostataka sajli simetrično podižemo jedro na željenu visinu.



Pri tom karton ostaje na podu.

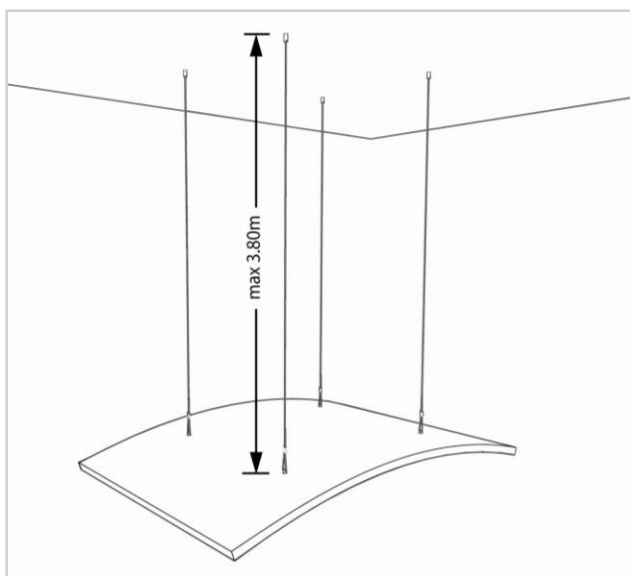
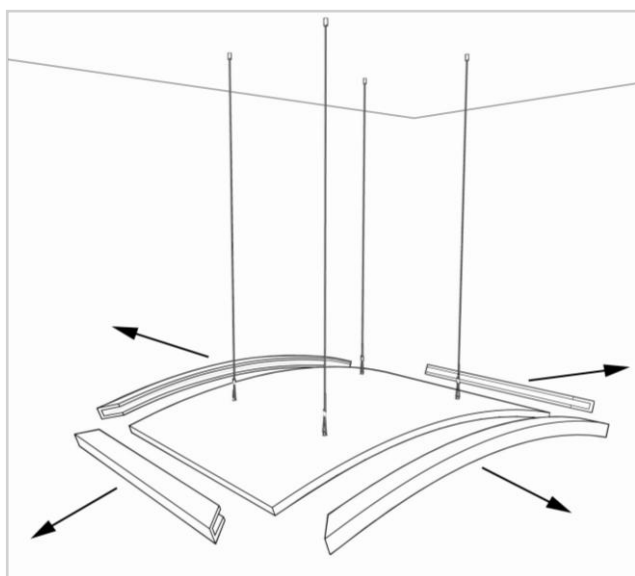
3 KORAK - Dizanje jedra

1. 1. Potezanjem sajli simetrično dižemo jedro na željenu visinu, pri tom sajle rasteretimo tako da podignemo jedro rukama
2. Pri tom koraku karton ostaje na podu.
3. Pri dizanju ostavite na jedru sve rubne zaštite.
4. Rubne zaštite preporučljivo je odstraniti tek kad je obavljena cijela montaža na stropu i instalacijama.



4 KORAK - Namještanje i niveliranje jedara

1. Za daljnji rad najprije provjerite da imate čiste ruke, tako da dodatno čišćenje ploča nepotrebno.
2. Za otpuštanje sajle potrebna nam je Gripple igla, koja je u standardnom priboru. Iglu ubacimo u najmanji otvor na strani s ostatkom sajle, i pritišćući popuštamo konusni umetak. Kao posljedica gore opisanog omogućeno je lako spuštanje jedara. Izvlačenjem igle i jednostavnim potezanjem ostatka sajle, konus ponovno blokira sajlu.
3. Preporučuje se da je najniža točka jedra na najmanje 2,30 metra od tla.
4. Kada je jedro na konačnoj visini odreže se višak sajle, tako da pustimo najmanje 30mm pletenice , ili je spletemo i složimo na jedro. To se preporučuje samo u slučaju da se ne vidi gornji dio jedra



UGRADNJA RASVJETE

Varion jedra se mogu lako isporučivati i s ugrađenom rasvjetom. U tom slučaju molimo Vas da slijedite posebne upute za montažu, koja su priložena. Naknadna montaža ugradnih rasvjetnih tijela, u jedra nije dozvoljena. Sva dodatna svjetla upotrijebljena za indirektno osvjetljavanje moraju biti neovisno ovješena na nosivu konstrukciju stropa. Svako dodatno vješanje na sama jedra moguće je samo uz odobrenje i uputu proizvođača.

TEHNIČNA PODRŽKA

Za svu dodatnu tehničku podršku ili savjetovanje kod montaže se obratite na naše ovlaštene trgovce, montažere i na naše tehničko odjeljenje. Kontakti su objavljeni na našoj internet stranici: www.varion.si , ili alternativno možete slati sva vaša pitanja na naš E-mail: info@varion.si